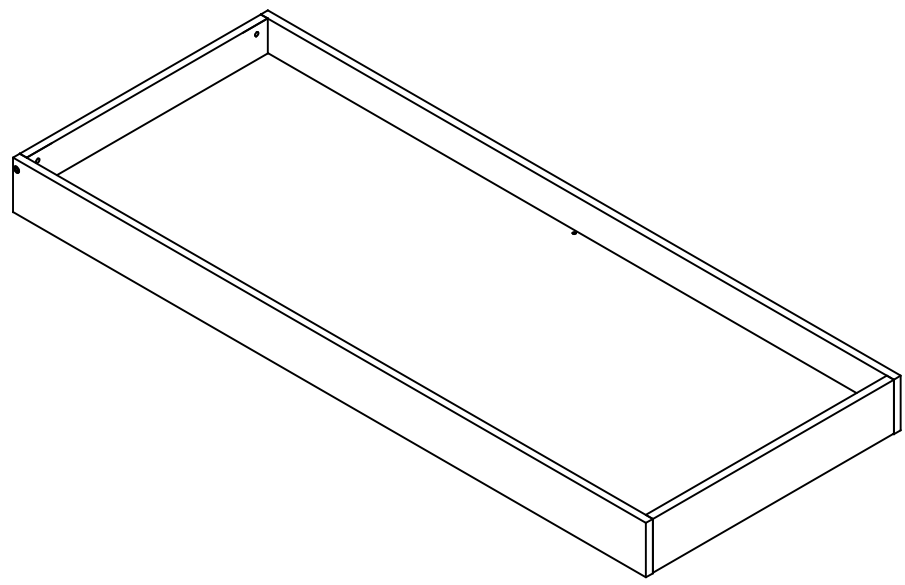
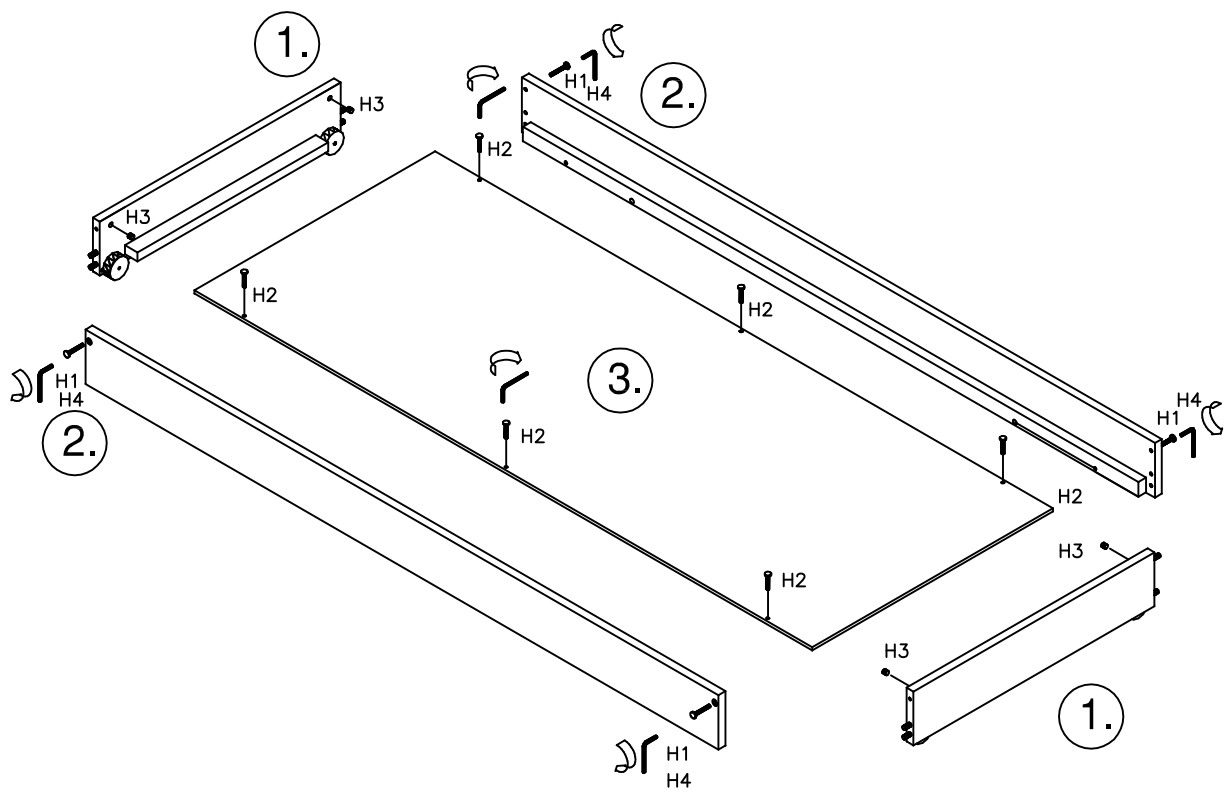


207  
 VIERASVARA  
 EXTRA SÄNG  
 TRUNDLE

Muurame Oy  
 Pikitie 2  
 15560 Nastola  
 Finland  
 tel03-5522500  
 fax03-5522510

www.muurame.com  
 muurame@muurame.com



PAGE1

KOODI/KOD/CODE	H1	H2	H3	H4
KPL/ST/PCS	4	6	4	4

