

268 (515A_B)
 JOLLA- LISÄTURVALAITA
 SKYDDSKAND
 SAFETY RAIL

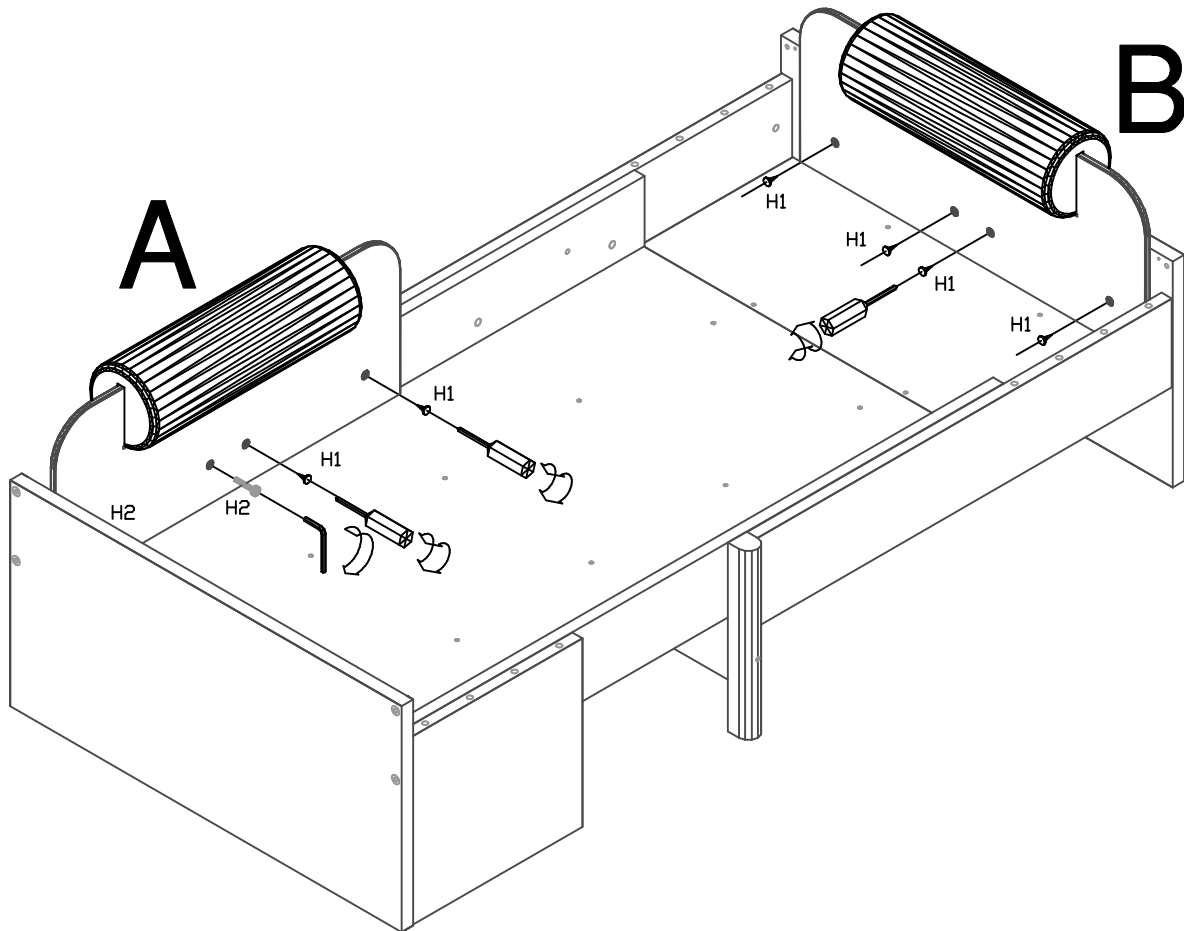
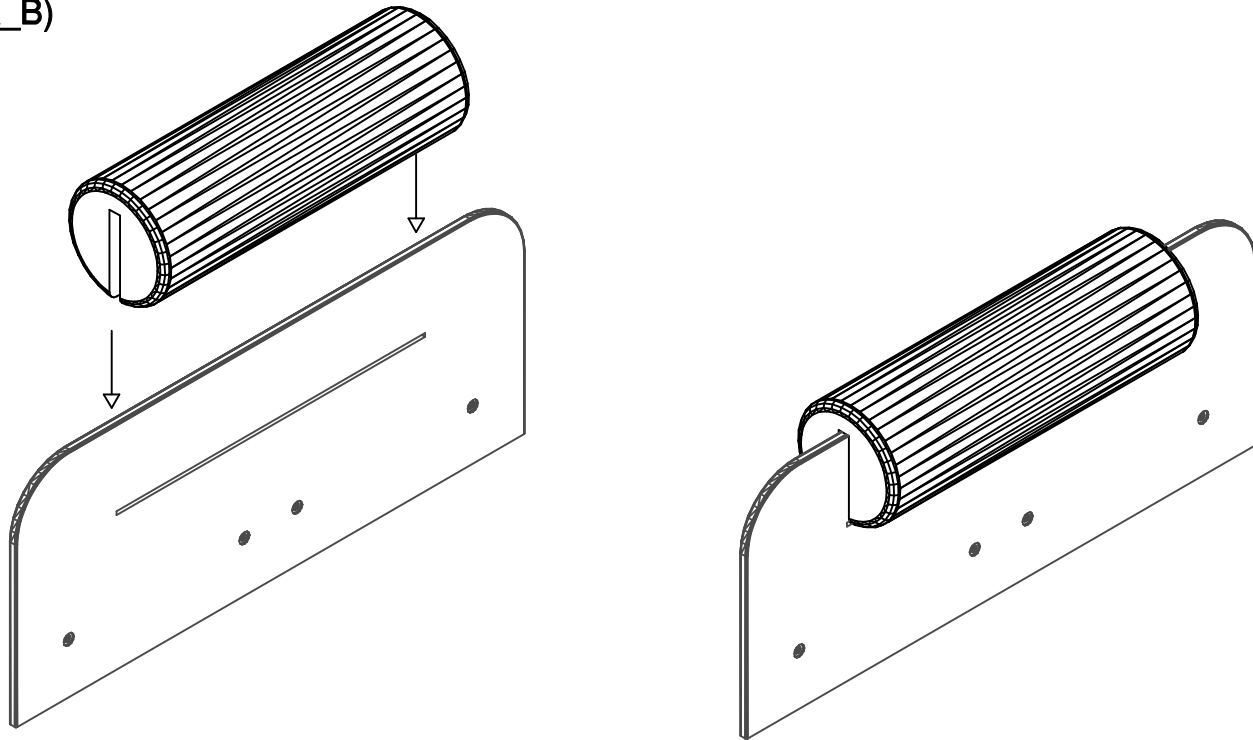
Muurame Oy
 Pikitie 2
 15560 Nastola
 Finland
 Tel. +358-(0)3-5522500
 Fax +358-(0)3-5522510
 www.muurame.com
 muurame@muurame.com



Design Pirkko Stenros

KOKOONPANO-OHJE/ INSTALLATION INSTRUCTIONS

(515A_B)



KOODI/CODE	H1	H2
KPL/PCS	4	2

